

OHUTUSJUHEND KANTLIHVMAASINAL TÖÖTAJALE

1. SISSEJUHATUS

Käesoleva ohutusjuhendi tutvustamine (esmajuhendamine) töötajale toimub pärast töötaja tööle vormistamist ja sissejuhatava juhendamise läbiviimist tööandja määratud pädeva isiku poolt.

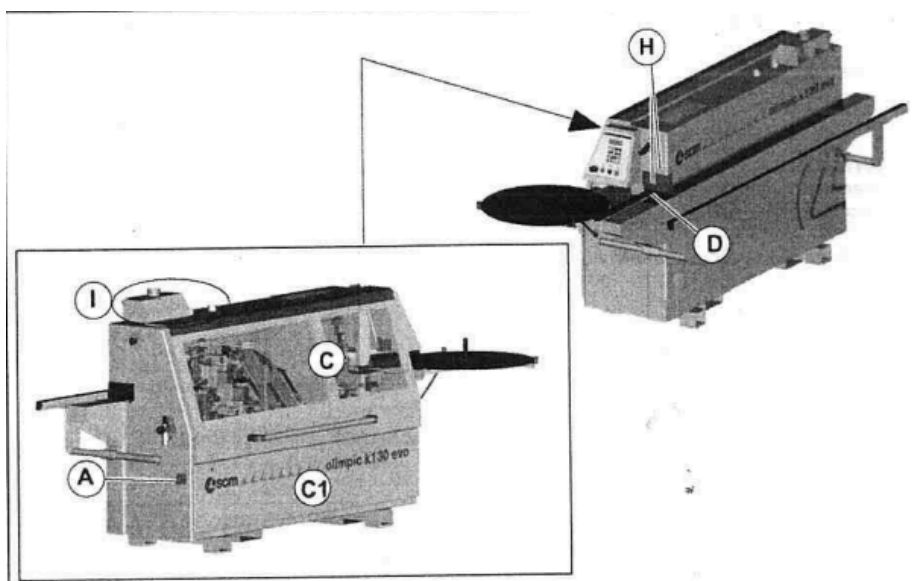
Kõik masinaga töötajad peavad saama nõuetekohase väljaõppe masina reguleerimiseks ja kasutamiseks. Kasutajad peavad läbi lugema ohutusjuhendi ja pöörama erilist tähelepanu ohutusnõuetele.

Seejuures on eriti tähtis:

- a) masina tööpõhimõtte ja selle sihipärane kasutamine;
- b) detailide käsitlemine töötlemise ajal ja silmnähtavate defektidega puitdetailide väljapraakimine (kõveruste, lõhede, oksakohtade, kivi- või metallitükkide jne tõttu);
- c) käte asend tarvikute suhtes töötlemise ajal ning enne ja pärast töötlemist;
- d) kehaasend töötlemise ajal ning enne ja pärast töötlemist;
- e) igaks tööks kõige sobivamate tarvikute valimine.

Lisaks peavad töötajad olema teadlikud masina kasutamisega seotud ohtudest ja kohustuslikest ettevaatusabinõudest ning oskama regulaarselt kontrollida kaitsekatteid ja turvaseadiseid.

1.1 Turvaseadmete asukoht ja kirjeldus



A - lukustatav üldine kaitselüliti:

nullasend (VÄLJAS) katkestab masina elektrilise toite

C - kaitsekate:

takistab juurdepääsu liikuvatele osadele ja tagab tänu sellele kaitselülitile avanemise üksnes siis, kui mootorid on seisatud

C1 - luuk:

võtmega lukustatav luuk piirav juurdepääsu jaotusseadmetele

D - piirik:

takistab liiga suurte (kõrgete) detailide sisestamist

H - ohusildid:

	Käte vigastamise oht (liikuvad osad)
	Käte vigastamise oht (liikuvad osad)
	Sõrmede muljumise oht
	Kuumade pindade oht
	Elektrilöögi oht
	LOE JUHENDIT: annab teada, et enne masina kasutamist on kohustuslik lugeda kasutusjuhend hoollega läbi
	Kasutage kaitsekindaid
	Kasutage kaitseprille
	Kasutage kõrvaklappe
	Tõstehaaratsi paigutamise ala
	Serva paksuse reguleerimine

I - imikaleused:

tolmukoguja toru kinnitamiseks

2. ENNETAV EBAÕIGE KASUTUS

Keelatud on kasutada masinat

- muudel isikutel kui vastava väljaõppega töötaja;
- muul viisil kui sihipärane ja tööpingi kasutusjuhendis kirjeldatud kasutus;
- ilma konkreetseks tööks ettenähtud kaitseabinõudeta või kõrvaldada nende osi (fikseeritud või liikuvaid katteid ning kaitseüliliteid);
- ilma isikukaitsevahenditeta (tööriided, turvajalanõud, kõrvaklapid, kaitseprillid, kindad);
- ilma sisse lülitatud imurita;
- kui selle ümbrus ei ole vaba liigsest materjalist, näiteks laastudest ja jäätmetest.

Keelatud on töödelda materjale

- mille töötlemiseks masin ei ole ette nähtud ja mida kasutusjuhendis ei ole käsitletud;
- mille mõõtmed erinevad masinale ettenähtud mõõtmetest ja mida kasutusjuhendis ei ole käsitletud.

Keelatud on teiselaldada töökohalt äralõigatud juppe või muid materjaliosi, kui masin töötab.

Keelatud on teha masina juures muudatusi.

Keelatud on volitamata isikute viibimine tööpiirkonnas.

3. TURVALISUS

3.1 Isiklik turvalisus:

- enne masina käivitamist peab töötaja olema hoolega läbi lugenud kasutusjuhendi;
- kehavigastusi võivad põhjustada mitmesugused esemed - võtke ära sõrmus ja käekell või käevõru; keerake käised üles randmetele; vajadusel hoidke juuksed sobivate vahenditega koos.

3.2 Turvalisus masina juures:

- ärge käivitage masinat enne, kui olete paigaldanud ja kinnitanud kõik kaitsevahendid;
- enne masina käivitamist veenduge, et tööpinnal ega turvaseadistes ei oleks puidujäätmeid või muid võõrkehi;
- olge tööd tehes tähelepanelik ja kontrollige regulaarselt turvaseadiseid ja kaitsekatteid;
- kaitsevahendeid võib reguleerida ainult välja lülitatud masinal;
- ärge töödelge masina jaoks liiga väikeseid või liiga suuri detaile (mõõtmed on kirjas seadme kasutusjuhendis lõigus 3.1 "Töödetailide mõõtmed");

- ärge töödelge ilmsete defektidega puitdetailide (kõverused, lõhed, oksakohad, metallitükid);
- pikkade detailide töötlemisel kasutage rullikuid või pikenduslaudu;
- imisüsteemi külge tuleb kindlasti kinnitada tolmu koguja;
- ärge teisdage töökohalt äralõigatud juppe või muid materjaliosi, kui masin töötab;
- eemaldage regulaarselt laastud ja puidutolm, tehke seda ainult siis, kui masin on välja lülitatud;
- töötamise ajal on keelatud masinat kaliibrida.

Töökoht peab olema hästi valgustatud ja ruumikas, et võimaldada mugavat töötamist ja hooldust, nii et töötaja oleks alati väljaspool ohtliku ala.

3.3 Turvalisus hooldusel:

Ärge eeldage, et vool on hoolduseks välja lülitatud. Kontrollige seda alati isiklikult!

- enne masina puhastamist ja kaitsekatete hoolduseks eemaldamist seiske see täielikult;
- masina ja ümbritseva põranda üldine puhtus on oluline tegur turvalisuse tagamisel;
- puhastage ja hooldage masinat regulaarselt;
- tarvikute käsitlemisel kasutage kaitsekindaid;
- tarvikuid tuleb hooldada regulaarselt ja need vajaduse korral välja vahetada;

4. ESMAABI

Iga töötaja peab enne tööle asumist olema tutvunud esmaabi andmise juhendiga.

Kõige olulisem on tegutseda rahulikult ja läbimõeldult:

- püüda välja selgitada kannatanu seisukord;
- raske tööõnnetuse puhul helistada koheselt hädaabinumbrile 112;
- olemasolevate võimaluste piires anda kannatanule abi;
- vajadusel seisata ohtlikud seadmed, välja lülitada elektrivool jne;

Juhul kui töötajal ei ole piisavalt teadmisi esmaabi andmisest, siis oodata kuni saabub selleks väljaõpetatud töötaja või kiirabi.

NB! Ebaõigete esmaabi võtete kasutamine võib kannatanu seisundit veelgi raskendada.